



دارنده گواهینامه ISO از شرکت TUV NORD آلمان

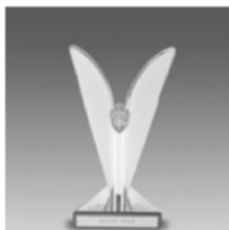
دستورالعمل نصب و کاربرد اجاق گاز رومیزی

Operation Instruction Built - in gas hob

نشان های دریافت شده



برنده جایزه کیفیت جهانی (آمریکا - 2001)



برنده جایزه کیفیت طلایی ستاره برتر (اسپانیا - 2000)



برنده جایزه کیفیت برتر (فرانکفورت آلمان 2006)

واحد نمونه سالهای ۹۵ - ۹۴ - ۱۳۹۳



دریافت گواهینامه فناورانه از سازمان

پژوهش های علمی و صنعتی ایران

پرجنسب انرژی اجاق گاز سوز	
بر اساس استاندارد ملی ایران شماره 14628 ISO این روش برای مقایسه با سایر اجاق گاز استفاده می شود.	
پریازده	A
کم یازده	A
بازده خالص سالانه درصد	60.84
رده انرژی فر	ABCDEFG
حد اکثر توان ورودی فر کیلووات	3.50
مصرف گاز سالانه متر مکعب	651
نوع سوخت معمولی	گاز طبیعی
اطلاعات بیشتر در بروشور محصول موجود است.	

اولین دریافت کننده پرجنسب انرژی A در کشور

مشتری عزیز :

با تشکر از حسن انتخاب شما خریدار گرامی ، از اینکه عضوی از خانواده بزرگ ما شده اید صمیمانه سپاسگزاریم .

لطفا قبل از استفاده از این محصول به دقت این دفترچه را مطالعه نمایید . فصل های مندرج شامل کلیه نیازها جهت استفاده صحیح و اجتناب از هر نوع ایرادات احتمالی می باشد . اگر چنانچه در زمان استفاده با مشکلی مواجه شدید لطفا با مرکز خدمات پس از فروش شرکت تماس حاصل فرمایید . ما آماده ایم تا نهایت تلاشمان را جهت رضایت شما برای خدمات انجام دهیم .

این دفترچه مکمل محصول می باشد لذا باید کاملا نگهداری شود و همواره در مکان قابل دسترسی برای تمامی عملیات ، در طول عمر اجاق گاز قرار گیرد . تعمیرات و عملیات فنی نصب باید توسط شخص مجربی در این زمینه صورت پذیرد .

این محصول برای پخت و گرم کردن مواد غذایی خانگی تولید شده است و در مقابل تمامی استفاده های ناصحیح دیگر یا خسارت های احتمالی در زمان حمل و نقل ، شرکت سازنده هیچگونه مسئولیتی بعهده نخواهد گرفت .

فهرست

۱. نکات ایمنی ۳
۲. توصیه های قبل از نصب اجاق گاز ۴
۳. اتصال الکتریکی ۶
۴. توصیه های مربوط به تهویه ۷
۵. نحوه روشن کردن و تنظیم شعله ها ۸
۶. نحوه استفاده صحیح از اجاق گاز ۹
۷. نحوه نگهداری و نظافت اجاق گاز ۱۰
۸. اتصال به انواع مختلف گازها ۱۱

(۱) نکات ایمنی :

- قبل از نصب دستگاه لطفاً از سالم بودن ظاهری دستگاه اطمینان حاصل نمایید .
- در صورت مشاهده هر مشکلی دستگاه را نصب ننموده و با شرکت تماس بگیرید .
- محصول برای استفاده بزرگسالان طراحی گردید ، لذا از نزدیک شدن کودکان به اجاق یا بازی کردن با آن جلوگیری نمائید (در هنگام پخت غذا تمامی قسمت های اجاق داغ می شود) .
- لطفاً هیچ گونه تغییری در مشخصات محصول ندهید .
- برق دستگاه را قبل از تمیز کردن و تعمیرات قطع کنید .
- لطفاً پس از استفاده تمام ولوم ها در موقعیت OFF قرار بگیرند و مطمئن شوید شعله ها کاملاً خاموش شده و شیر اصلی گاز را ببندید .
- در زمان استفاده بدنه خارجی محصول گرم بوده ، دقت کنید که به این قسمت ها دست نزنید و حتی کودکان دور از این محصول باشند .
- زمانیکه دستتان خیس است به هیچ وجه به قسمت های برق دست نزنید .

توجه :

- قبل از نصب مطمئن شوید محل نصب مجهز به امکانات گازرسانی، برق رسانی باشد و سیستم تهویه اجاق به گونه ای باشد که با بازکردن پنجره و استفاده از هود مشکلی برای اجاق پیش نیاید .

۲) توصیه های قبل از نصب اجاق گاز

۲-۱ نصب

نصب دستگاه فقط باید توسط تکنسین های مجاز مراکز خدمات پس از فروش شرکت انجام گیرد . در غیر این صورت مراکز خدمات در قبال خسارات ناشی از نصب توسط افراد غیر مجاز هیچ گونه مسئولیتی بر عهده نخواهد داشت .

اخطار

این دستگاه فقط باید در مکانی نصب شود که دارای سیستم تهویه هوا به صورت دائم و مطابق با استاندارد باشد .

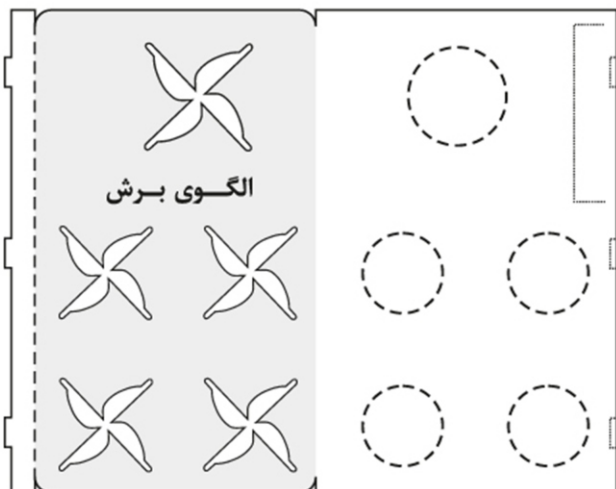
۲-۲

- هنگام نصب ، اجاق گاز باید از دیواره پشت ۵ سانتی متر ، از دیواره های کناری ۱۰ سانتی متر ، از پایین ۴ سانتیمتر و از هود نصب شده در بالای دستگاه ۷۰ سانتیمتر فاصله داشته باشد .



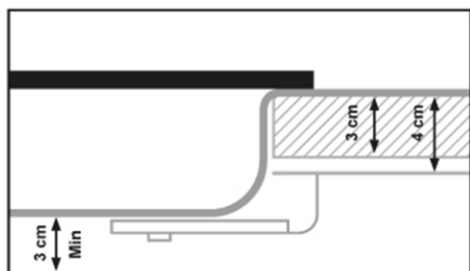
۲-۳

جهت نصب اجاق گاز حتما از الگوی برش داخل کارتن استفاده نمایید (همچنین بخشی از کارتن روی صفحه که جهت تثبیت شبکه ها استفاده میگردد و قابل جدا شدن از قسمت خط چین میباشد نیز می تواند به عنوان الگوی برش مورد استفاده قرار گیرد .) پس از قرار دادن الگو در موقعیت مناسب دور تا دور آن را خط کشی نموده سپس توسط ابزار مناسب حاشیه بیرونی خط ها را برش دهید .



توجه

- در صورتی که از الگوی برش استفاده نمی نمایید ابعاد برش جهت نصب اجاق بر روی کابینت ۸۳۳×۴۷۵ میلیمتر می باشد .
- قبل از نصب اجاق ، نوار آب بندی مخصوص را از سمت برچسب دار ، زیر لبه شیشه اجاق گاز بچسبانید تا پس از قرار گرفتن در محل خود ما بین شیشه و سطح کابینت شیار ایجاد نشود .
- بست های اتصال دستگاه به صفحه کابینت را مطابق شکل متصل نموده و توسط پیچ هایی که به این منظور داخل بسته بندی قرار دارند محکم نمایید .



- از نصب کردن اجاق گاز در مسیر جریان شدید هوا خودداری فرمایید .
- از گذاشتن مواد اشتغال زا و غیر مقاوم در برابر حرارت ، در نزدیکی شعله های اجاق گاز جدا بپرهیزید .
- جهت تبدیل گاز شهری به گاز مایع (کپسول گاز) ، قبل از هر اقدامی با واحد خدمات پس از فروش تماس حاصل فرمایید .
- جهت نصب اجاق گاز حتما از الگوی برش داخل کارتن (کارتن روی صفحه اجاق) استفاده نمایید .
- شلنگ اتصال اجاق گاز باید حتما از نوع مخصوص وسایل گازسوز باشد ، لطفا از به کار بردن شلنگهای متفرقه برای اتصال جدا خودداری فرمایید .
- شلنگ نصب باید توسط بست فلزی مخصوص به اجاق گاز و لوله گاز وصل شود .
- هنگام قرار دادن سر شعله ها و چدنهای شعله روی اجاق گاز ، از جایگیری صحیح آنها اطمینان حاصل کنید .

۳) اتصال الکتریکی

- ولتاژ و قدرت برق مصرفی بایستی با مشخصات الکتریکی اجاق گاز مطابقت داشته باشد (ولتاژ برق مصرفی ۲۲۰ ولت)
- کابل دوشاخه نباید در مجاورت دمای بیش از ۵۰ درجه سانتیگراد قرار گیرد .
- در صورت استفاده از دوشاخه جهت اتصال اجاق گاز به برق ، دوشاخه و پریز مورد نظر بایستی با هم مطابقت داشته و بر اساس استاندارد باشند .
- دوشاخه یا کلید قطع و وصل باید در نزدیکترین محل دسترسی وصل گردد .
- جهت تهیه قطعات و لوازم الکتریکی اجاق گاز به نماینده سرویس مراجعه نمایید .

۴) توصیه های مربوط به تهویه :

مطمئن شوید که محل نصب دستگاه دارای سیستم تهویه هوا بوده و هوا به راحتی گردش می نماید تا شعله ها به بهترین شکل ایجاد گردند .

توجه نمایید که تهویه به خوبی انجام گیرد و هوا از مجرایی که نباید مساحت آن کمتر از 100cm^2 باشد به داخل اتاق جریان یابد . برای دستگاه هایی که مجهز به ابزار امنیتی نیستند نباید مساحت این مجرا کمتر از 100cm^2 باشد .

مجرای ورود هوا بهتر است نزدیک به زمین و روبروی پنجره قرار داشته باشد . اگر هوا از اتاق دیگری جریان می یابد (نباید اتاق خواب یا هر مکان دیگری باشد) در این حالت در را باز نگه دارید .

تخلیه گاز حاصل از سوختن :

مجرای تهویه باید به بیرون متصل گردد . همچنین ممکن است شما از یک هواکش استفاده نمایید که راندمان تهویه هوا را نسبت به حالت عادی ۳ تا ۵ برابر افزایش خواهد داد . با توجه به موارد فوق در صورتی که تهویه در محل به خوبی صورت نمی گیرد می توان از هواکش استفاده نمود .

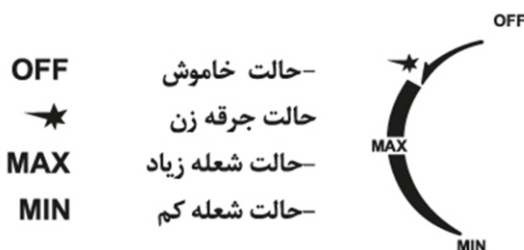
- شیلنگ اتصال اجاق گاز حتما باید از نوع مخصوص وسایل گاز سوز باشد . لطفا از به کار رفتن شیلنگ های متفرقه برای اتصال خودداری نمائید .

- شیلنگ نصب باید توسط بست فلزی مخصوص به اجاق گاز و لوله گاز وصل شود .

- شیلنگ باید طوری قرار گیرد که نتواند در تماس با یک قطعه متحرک کابینت نظیر کشو قرار گیرد و نباید از هیچ فضایی که امکان خم یا مسدود شدن آن باشد عبور کند .

۵) نحوه روشن کردن و تنظیم شعله ها

در اجاق گازهای شیشه ای و استیل ، موقعیت هر کدام از شیر کنترل ها نسبت به شعله مربوط با شاخص هایی که در کنار دسته شیر وجود دارند مشخص شده است . این نشانه ها در هر دو نوع گازها (شهری و مایع) مشترک بوده و به شرح زیر می باشد .



برای روشن کردن هر مشعل ، دسته شیر مربوط به آن مشعل را به سمت داخل فشار داده و در خلاف جهت عقربه ساعت بچرخانید تا سیستم جرقه زن فعال گردد و شعله روشن شود ، در این حالت کلید را بین ۳ تا ۴ ثانیه نگه دارید تا ترموکوپل گرم شده ، سپس با چرخاندن دسته شیر می توانید شعله مورد نظر را تنظیم نمایید .

در اجاق گازهای صفحه ای این شرکت از نسل جدید ترموکوپل های Super Top Time استفاده می شود ، بنابراین ترموکوپل به سرعت عمل کرده و نیازی به نگه داشتن شیر کنترل بیش از چند ثانیه نخواهد بود .

۶) نحوه استفاده صحیح از اجاق گاز:

- از استفاده همزمان همه شعله های اجاق گاز شیشه ای با حداکثر توان مصرفی اکیدا خودداری فرمایید .
- از ریختن مایعات سرد و قرار دادن یخ یا غذاهای منجمد روی شیشه ها ، سر شعله ها و یا شبکه چدنی در حین استفاده یا قبل از سرد شدن کامل دستگاه اکیدا خودداری نمایید . عدم رعایت این مطلب ممکن است سبب شکستن رویه شیشه ای دستگاه گردد .
- اجاق گازهای شیشه ای در برابر ضربه آسیب پذیر هستند ، لذا از پرت کردن و انداختن اشیاء از ارتفاع روی سطح اجاق پرهیز نمایید .
- از گذاشتن قابلمه خالی بر روی اجاق گازهای شیشه ای خودداری کنید .
- هنگام استفاده طولانی از اجاق گازهای شیشه ای حتما از ظروف با قطر کمتر از ۳۰ سانتیمتر استفاده کنید .
- از کشیدن ظروف روی اجاق گازهای شیشه ای خودداری کنید .
- از گذاشتن ظروف سنگین بر روی اجاق گازهای شیشه ای خودداری کنید .
- در صورت ایجاد ترک روی سطح اجاق گازهای شیشه ای فوراً دستگاه را از منبع گاز و برق جدا کرده و با مراکز خدمات پس از فروش شرکت تماس حاصل فرمایید .
- از گذاشتن ظروف بزرگ بطوریکه همزمان دو شعله زیر یک ظرف روشن باشد ، پرهیزید .
- اجاق گازهای صفحه ای صرفاً جهت پخت و پز طراحی گردیده بنابراین هرگز از آنها به عنوان وسیله گرمایشی منزل استفاده نفرمایید .
- از قرار دادن ظروف فاقد کف صاف روی اجاق پرهیزید .

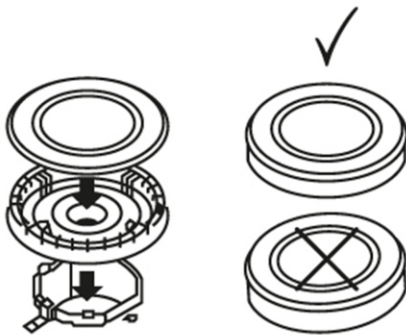


- در صورت عدم استفاده از اجاق گاز به مدت طولانی شیر اصلی گاز را ببندید .
- توصیه می شود جهت جلوگیری از اتلاف انرژی ، از ظروف متناسب با هر شعله (مطابق جدول شماره ۱) جهت پخت استفاده نمایید .

۷) نحوه نگهداری و نظافت اجاق گاز:

رعایت موارد زیر سبب افزایش عمر اجاق گاز شما خواهد شد.

- برای تمیز کردن رویه شیشه‌ای و یا استیل دستگاه از اسفنج آغشته به آب و مایع ظرفشویی استفاده نموده و سپس سطوح مربوط را با پارچه نرم، خشک نمایید.
- تمیز کردن رویه اجاق گازهای استیل با موادی نظیر اسید هیدروکلریک، پودرهای شوینده غیر جاز و یا فرچه‌های سیمی که موجب خراش افتادن سطح دستگاه می‌گردد خودداری نمایید.
- توصیه می‌کنیم برای تمیز کردن شبکه‌های چدنی فقط از آب گرم و مایع ظرفشویی استفاده نموده سپس خشک نموده و به درستی در جای خود قرار دهید.



- در صورت خشک شدن و چسبیدن تکه‌های غذا و یا لکه‌های چربی بر روی صفحه اجاق گاز، به هیچ وجه از وسایل نوک تیز برای برطرف کردن آنها استفاده نفرمایید، زیرا این عمل ممکن است سبب ایجاد خراش بر روی صفحه گردد.

- برای اینکه جرقه زن و ترموکوپل به صورت منظم کار کند باید همواره تمیز باشند، آنها را بصورت منظم بازرسی نمایید و در صورت لزوم پس مانده‌های غذا را از آنها جدا نموده و با یک دستمال مرطوب آنها را پاک نمایید.
- پولک درپوش برنر را همانطور که در تصاویر نشان داده شده است به درستی و با دقت نصب نمایید در صورتی که به درستی نصب گردد حرکت نخواهد کرد. نصب نادرست منجر به ایجاد شعله با کیفیت پایین خواهد شد.

روش تمیز نمودن صفحه رو استیل :

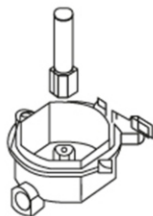
- ۱- ابتدا صفحه را با پارچه تمیز نمایید سپس مواد پاک کننده را روی دستمال نرم ریخته و روی سطح قطعات بمالید .
- ۲- از بکار بردن اجسام تیز جهت پاک کردن صفحه خودداری نمایید .
- ۳- از کشیدن ماده تمیز کننده بر روی علائم نشانگر شعله های گاز خودداری نمایید .

۸) اتصال به انواع مختلف گازها :

محصول شما برای گاز طبیعی تنظیم گشته، برای استفاده از گاز مایع باید نازل تعویض شده و روی حالت کمترین شعله تنظیم گردد .

برای تعویض نازل به نکات زیر توجه فرمائید :

- ۱- کلاهک سرشعله های روی اجاق را جدا کنید .
- ۲- نازل را با استفاده از آچار ۷ میلیمتری باز کنید .
- ۳- نازل را با توجه به نوع گاز مصرفی و توضیحات جدول راهنمای کارکرد شعله ها تعویض نمائید .



جدول مشخصات نازل ها و اندازه ظروف

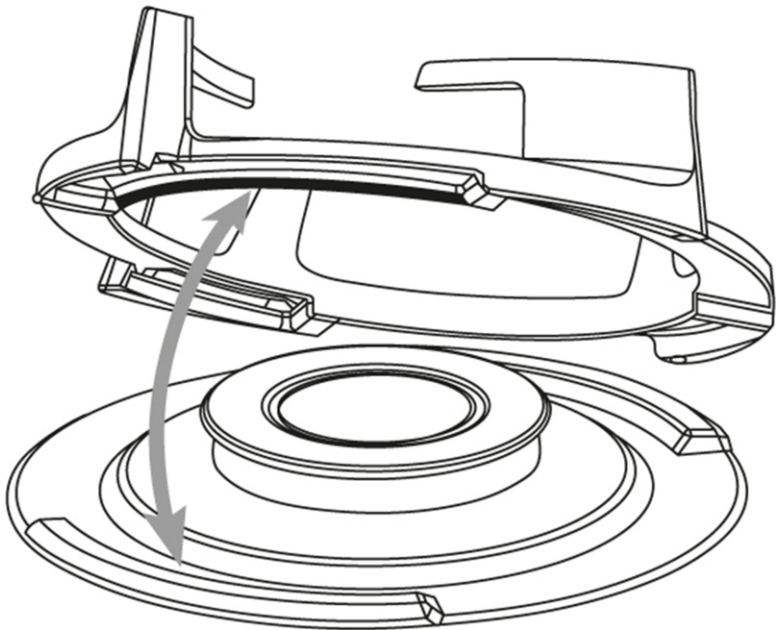
شعله	نازل گاز شهری صدم میلی متر	نازل گاز مایع صدم میلی متر	قطر قابلمه (cm)	حداکثر وزن (kg)
شعله پلوپز	130	80	18 - 25	6
شعله بزرگ	110	80	18 - 25	5
شعله متوسط	100	60	16 - 20	3
شعله کوچک	90	50	12 - 14	1/1

توجه :

هنگام نصب، فاصله اجاق گاز باید از دیواره های پشت ۵ سانتی متر، از دیواره های کناری ۱۰ سانتی متر، از پایین ۴ سانتی متر و از هود نصب شده در بالای دستگاه ۷۰ سانتی متر باشد (قسمت هایی که در مجاورت اجاق گاز قرار دارند بایستی از مواد غیر قابل اشتغال و مقاوم به حرارت ساخته شده باشند).

توجه :

- در هنگام قرار دادن شبکه بر روی سرشعله ها حتما دقت شود قسمت لبه دار زیر شبکه در مقابل قسمت برجسته چربیگیر (مطابق شکل) قرار گیرد .



- قبل از روشن نمودن شعله ها حتما روکش پلاستیکی روی چربیگیرها را جدا نمایید .

یادداشت:

.....

.....

.....

.....

.....

.....

.....

.....

.....

.....